

## **Installation manual**

*ACO Access Covers - UNIFACE*



**ENG** Installation Manual

**GER** Installationsanleitung

**FRA** Instructions d'installation

**ESP** Manual De Instalación

**POR** Manual de Instalação

**ITA** Manuale d'installazione

**NLD** Installatiehandleiding

**CZE** Instalační manuál

**RUS** Инструкция По Установке

**SWE** Installationsanvisning

**NOR** Installasjons Manual

**FIN** Asennusohje

**DAN** Installationsvejledning

**EST** Paigaldusjuhend

**LAV** Uzstādīšanas instrukcija

**LIT** Montavimo instrukcija

**POL** Instrukcja montażu

**BUL** Инструкции за инсталация

**HUN** Beépítési útmutató

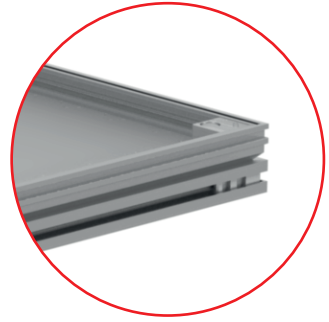
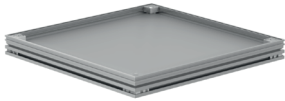
**RUM** Instructiuni de instalare

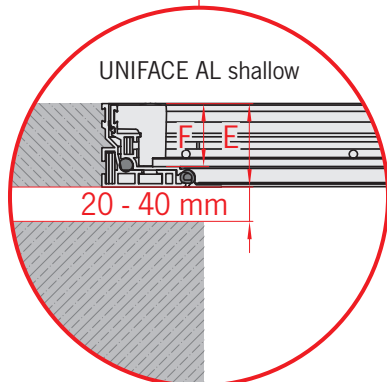
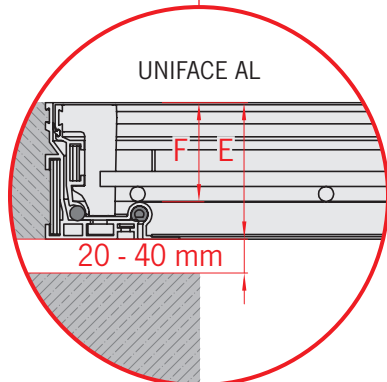
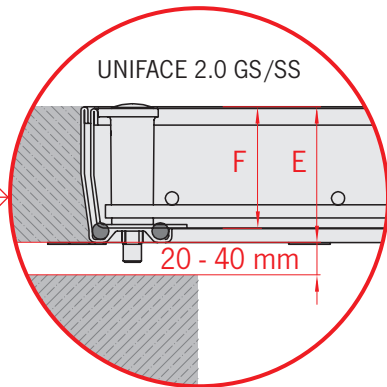
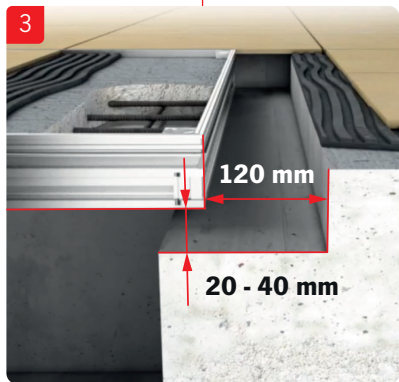
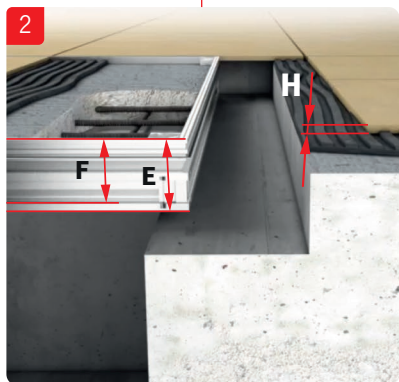
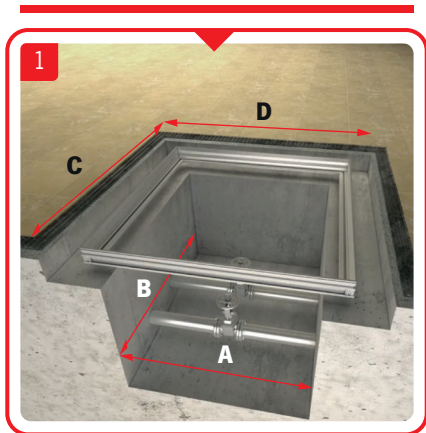
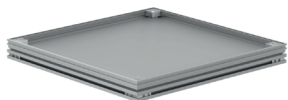
**HRV** Upute za ugradnju

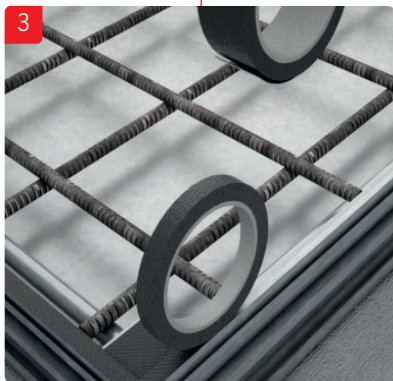
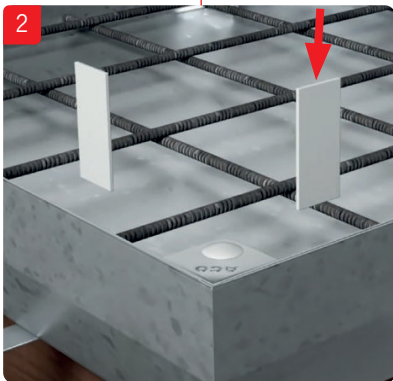
**SLV** Navodila za vgradnjo

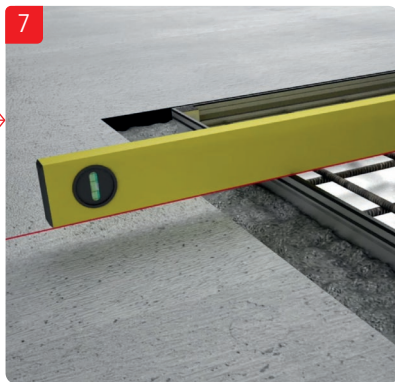
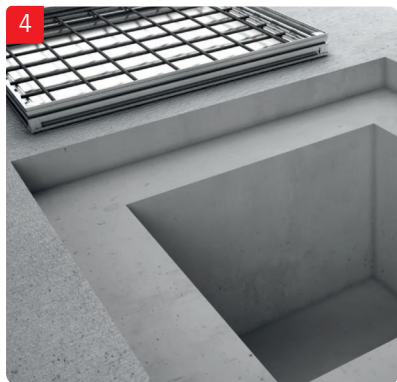
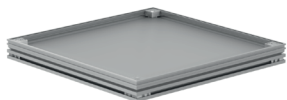
**SRP** Preporuka za ugradnju

**TUR** Montaj kılavuzu



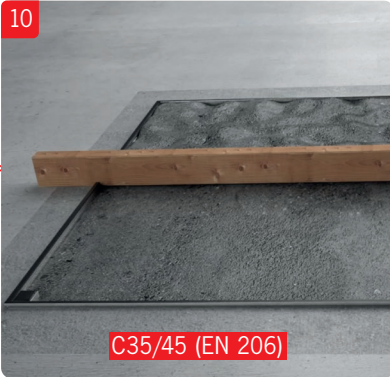




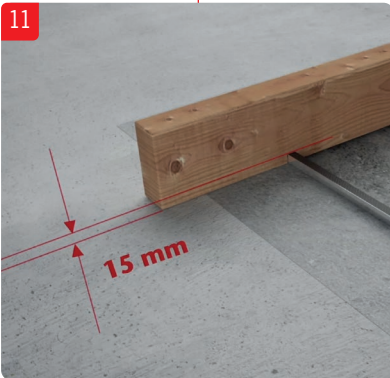




10



11



12



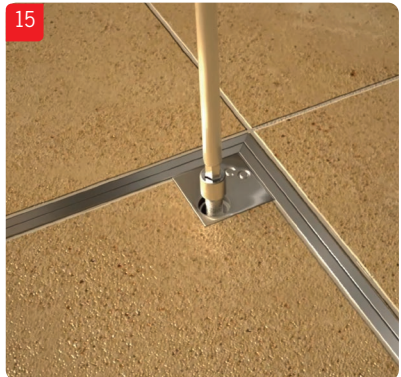
13

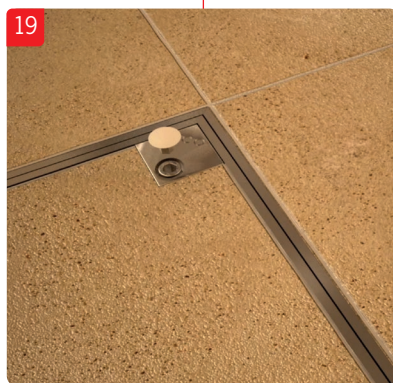
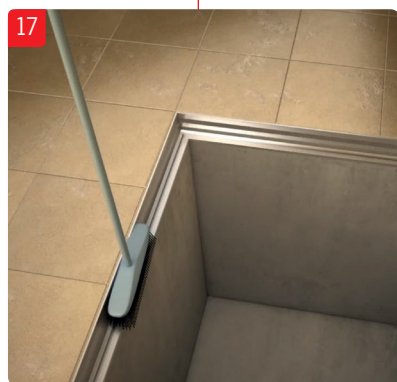
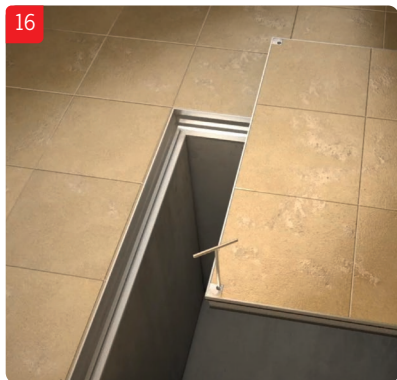
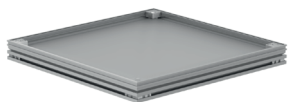


14



15









**ACO. creating the future of drainage**

[www.aco-accesscovers.com](http://www.aco-accesscovers.com)



**NM12383** ACO Access covers - UNIFACE Manual/JMa/EN/Q1/18